

**PK 11.001 SLD 1 | PK 12.001 SLD 3
PK 11.001 SLD 3 | PK 12.501 SLD 5**

SINGLE LINK ET RAPPORT POI DS/PUISSANCE PAR FAIT PERMETTENT TRANSBORDEMENT EFFICIENT

LIFETIME EXCELLENCE



UN RAPPORT POIDS/ PUISSANCE IMBATTABLE

- Plus grande force de levage grâce à E-HPLS
- Haute stabilité de la valeur grâce à la technologie de revêtement
- Pratique et esthétique grâce à un design fonctionnel
- Une fiabilité optimale grâce au PALTRONIC
- Une charge utile plus élevée grâce à une conception allégée





UN INSTRUMENT DE TRAVAIL PARFAIT DOTÉ D'UNE CINÉMATIQUE ULTRAMODERNE

9 Highlights



Genouillère sur le bras extensible

Effort accru au crochet

La genouillère équipant la grue permet d'améliorer les déplacements de la grue dans l'espace.

Extension à haute vitesse

Pour des interventions efficaces

L'extension à haute vitesse montée en série augmente la vitesse de déploiement du système de bras. Le fonctionnement de la grue est de ce fait nettement plus rapide et plus rentable.



Technologie de revêtement

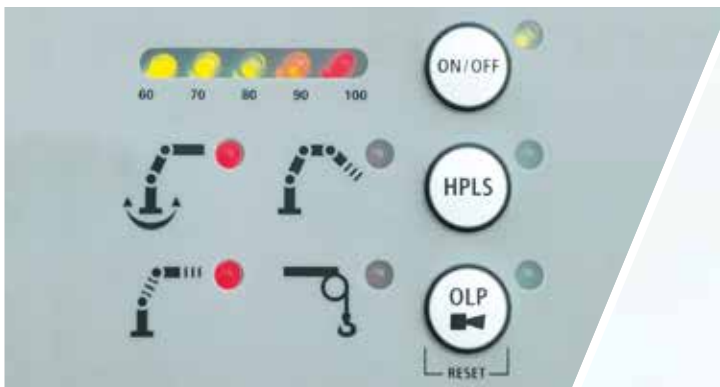
Protection de surface au plus haut niveau

Le revêtement KTL est la pierre angulaire d'une parfaite protection de surface. Ensuite, les composants sont soit pourvus d'un revêtement dans la nouvelle installation de revêtement par poudrage, soit recouverts d'une peinture de finition bi-composant au moyen d'un robot de peinture. Grande stabilité de la valeur et excellente protection contre la corrosion, sur la totalité de la durée de vie de la grue.

HPSC*

Optimisation de la zone de travail

La flexibilité de positionnement des stabilisateurs offerte par l'HPSC (High Performance Stability Control System) permet une exploitation maximale de la force de levage. Le système permet aussi de travailler dans des espaces exigus.



Paltronic*

Confort et sécurité

La Paltronic que PALFINGER propose est une électronique de commande pour les grues de série. Ce système électronique sur mesure pilote et surveille la grue et assure une facilité d'emploi et une sécurité accrues en service.



Radiocommande*

En dialogue avec l'utilisateur

Les radiocommandes de PALFINGER sont équipées au choix de leviers linéaires ou en croix. Sur tous les modèles SLD 5, un affichage à LED informe le conducteur de la grue sur les différents états de fonctionnement.



Système de tuyaux pour engins additionnels*

Accroît la polyvalence

Le système de tuyaux permet de raccorder très simplement des engins additionnels. La pose du système de tuyaux s'opère dans les bacs à tuyaux qui les protègent.



Pack éclairage*

Davantage de sécurité au crépuscule et dans l'obscurité

Des LED pour le rétro-éclairage du poste de commande simplifient la lecture des fonctions de la grue et offrent à l'utilisateur une rapide vue d'ensemble pendant le processus de travail. Des lampes d'avertissement LED placées sur les vérins d'appui procurent une sécurité accrue pour le conducteur de la grue et pour les passants.

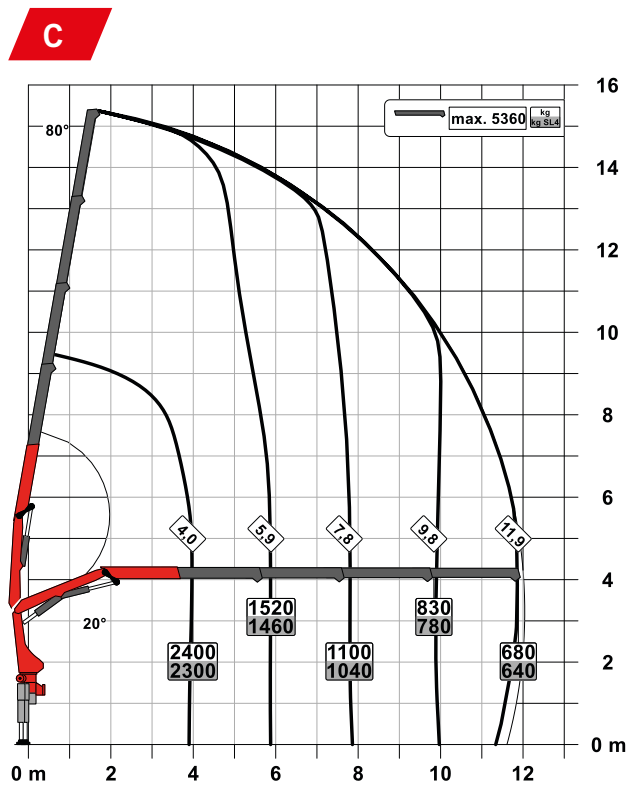
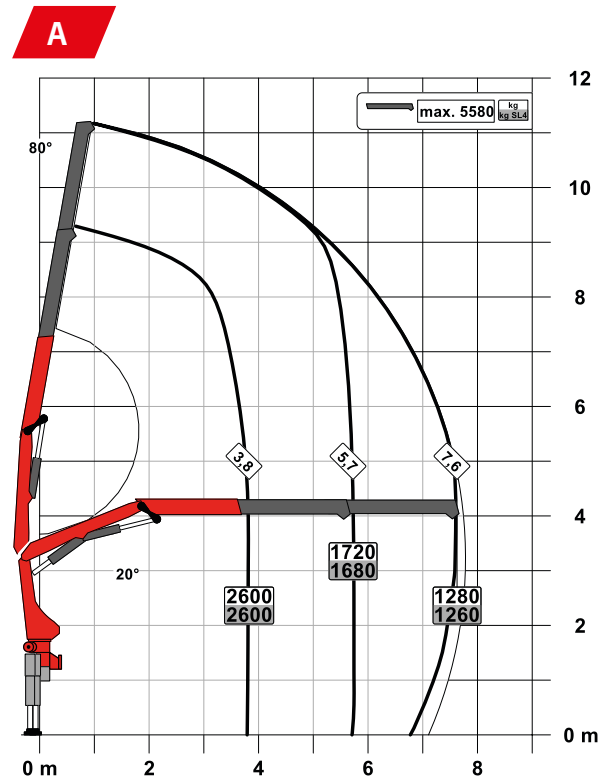
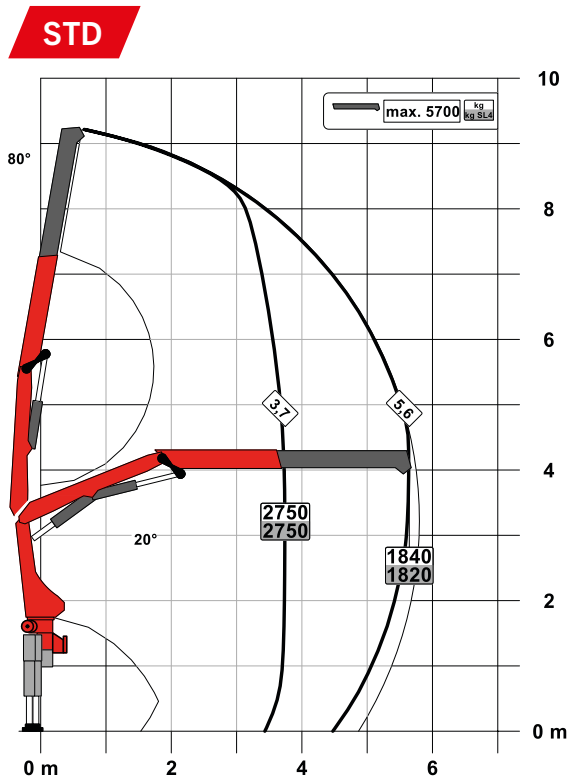


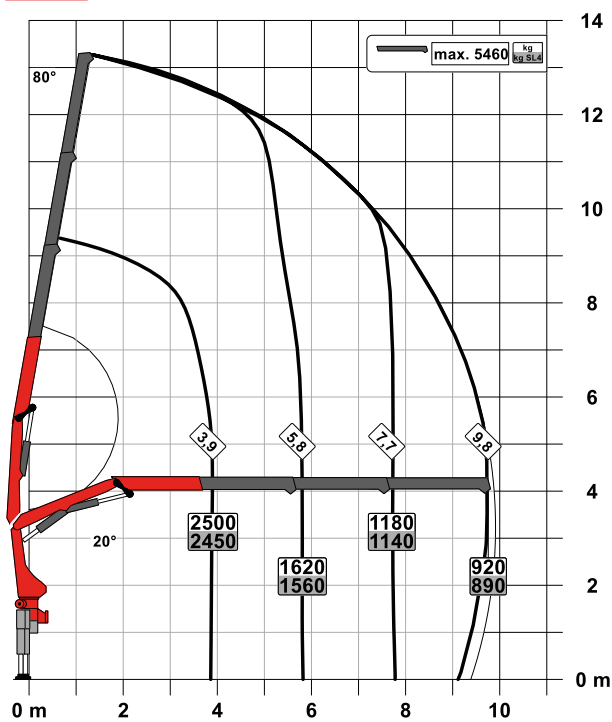
Console de commande

Toutes les informations d'un seul coup d'œil

Toutes les informations importantes relatives à la grue sont visibles au poste de commande principal. Les heures de service sont comptées et visualisées sur un affichage numérique. Des leviers de commande ergonomiques et le pack éclairage proposé en option garantissent la sécurité et le confort, même dans de mauvaises conditions de visibilité.

DIMENSIONS PARFAITES



B

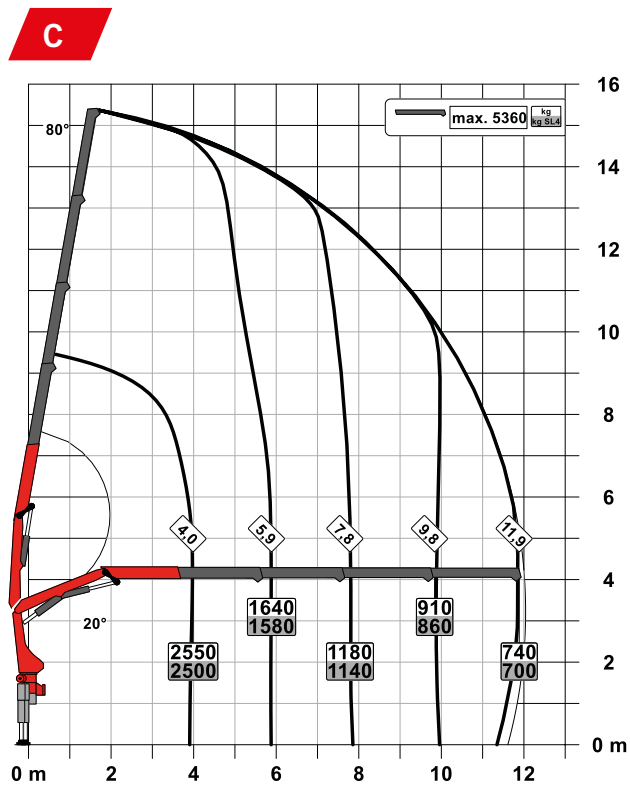
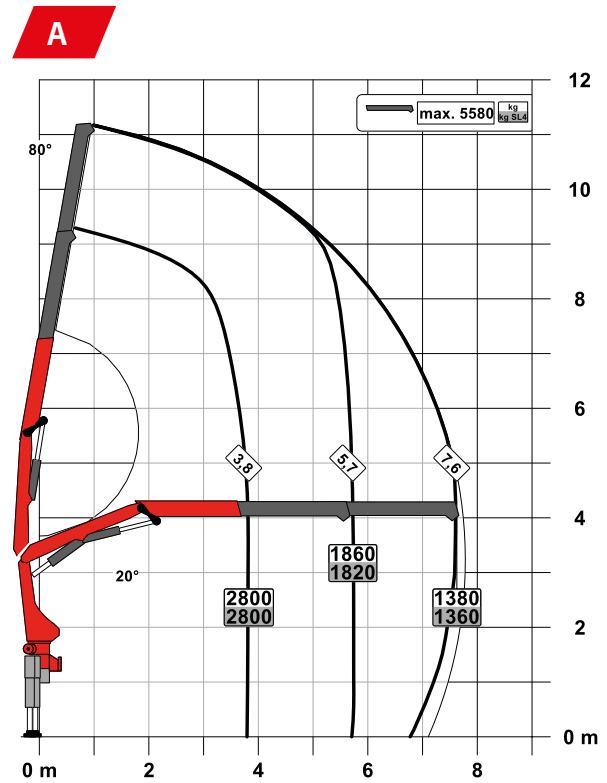
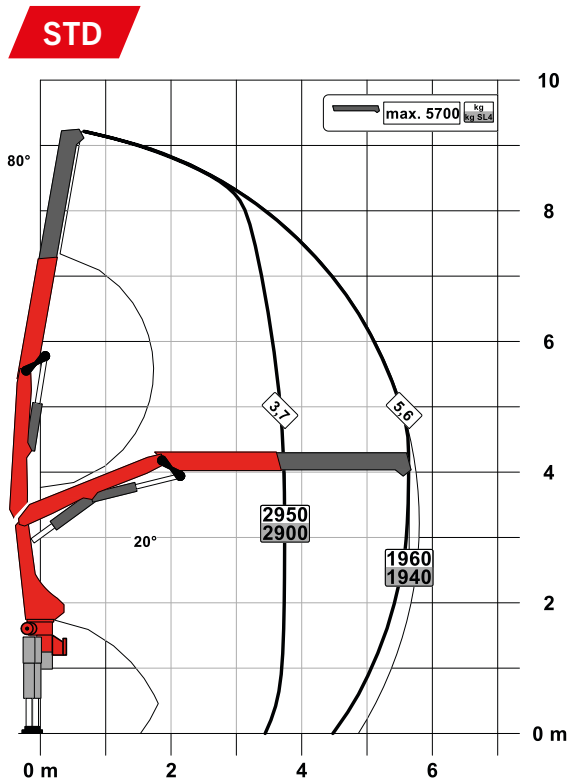
SLD 1 (NON-CE)

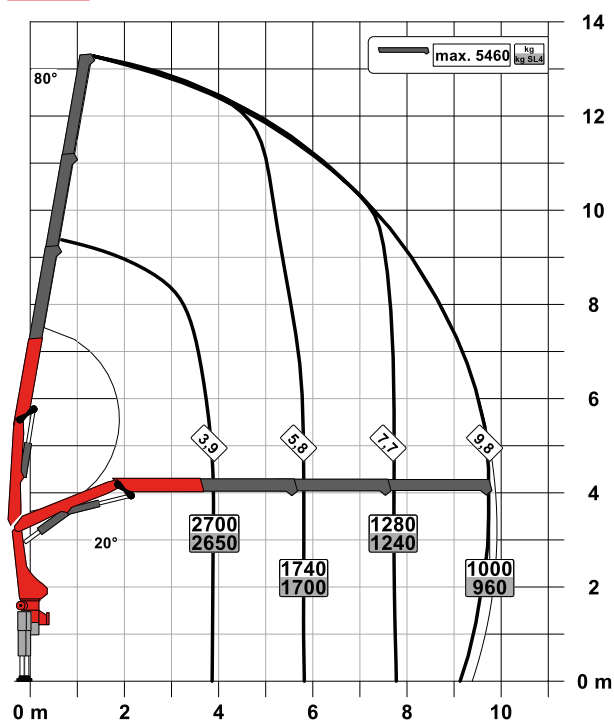
- Single Link
- En option:
 - Protection de surcharge OSK
 - Siège en hauteur
 - Poste homme debout
 - Radiocommande
- Modèle NON CE

Caractéristiques techniques EN 12999 HC1 HD4/S2

Couple de levage maximum	10,3 mt/101,4 kNm
Capacité de levage maximale	5700 kg/55,9 kN
Portée hydraulique maximale	12,0 m
Portée manuelle maximale	15,9 m
Angle de rotation	400°
Couple de rotation	1,3 mt/12,7 kNm
Ecartement des stabilisateurs (std./max.)	3,3 m/ 5,6 m
Espace nécessaire au montage (std.)	0,72 m
Largeur de la grue repliée	2,32 m
Pression d'utilisation maximum	330 bar
Débit de pompe recommandé	de 30 l/min à 45 l/min
Poids de la grue (std.)	1140 kg

DIMENSIONS PARFAITES



B

SLD 3 (NON-CE)

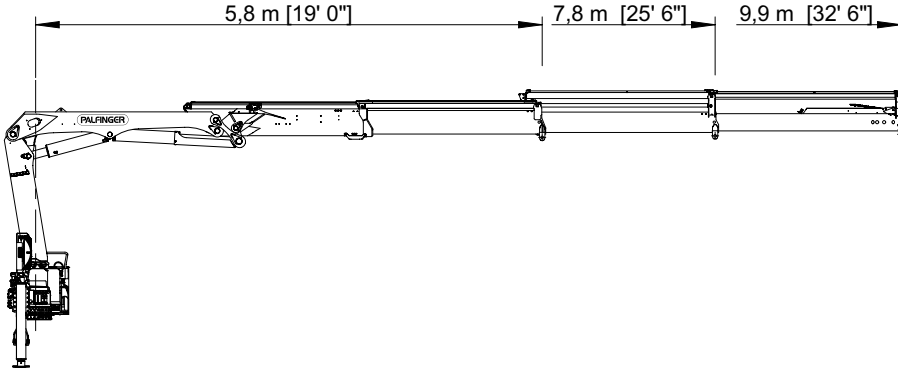
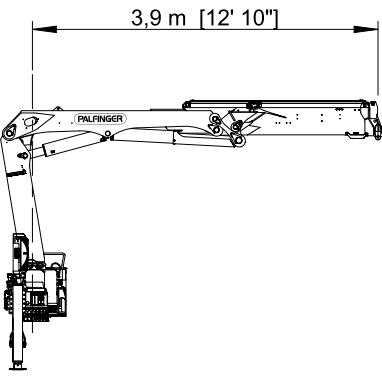
- Single Link
- M-HPLS
- Protection de surcharge Paltronic
- Modèle NON CE

Caractéristiques techniques EN 12999 HC1 HD4/S2

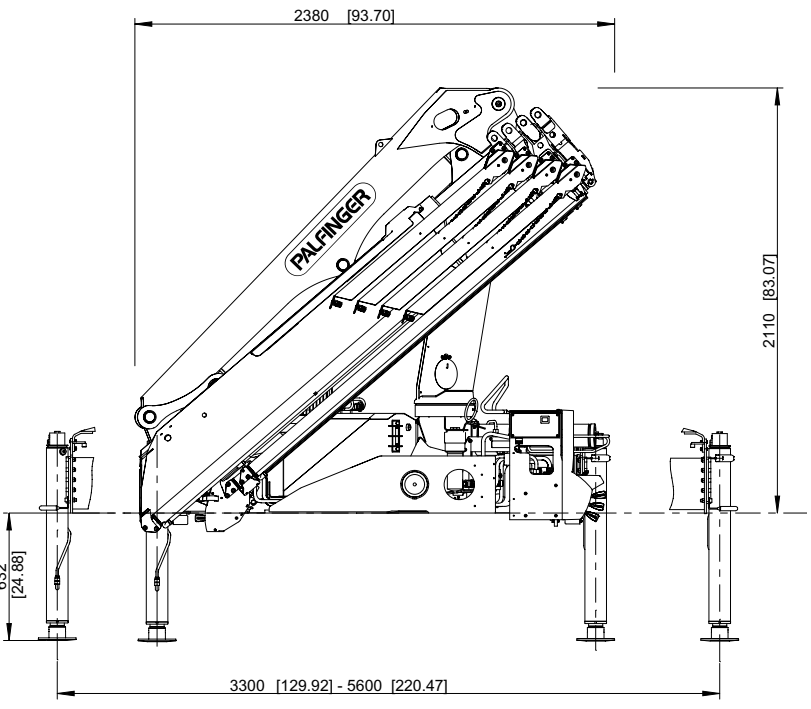
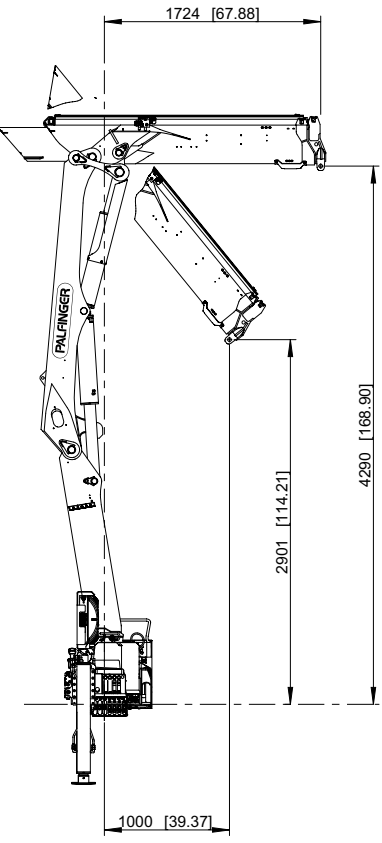
Couple de levage maximum	11,1 mt/108,6 kNm
Capacité de levage maximale	5700 kg/55,9 kN
Portée hydraulique maximale	12,0 m
Portée manuelle maximale	15,9 m
Angle de rotation	400°
Couple de rotation	1,3 mt/12,7 kNm
Ecartement des stabilisateurs (std./max.)	3,3 m/ 5,6 m
Espace nécessaire au montage (std.)	0,72 m
Largeur de la grue repliée	2,32 m
Pression d'utilisation maximum	350 bar
Débit de pompe recommandé	de 30 l/min à 45 l/min
Poids de la grue (std.)	1140 kg

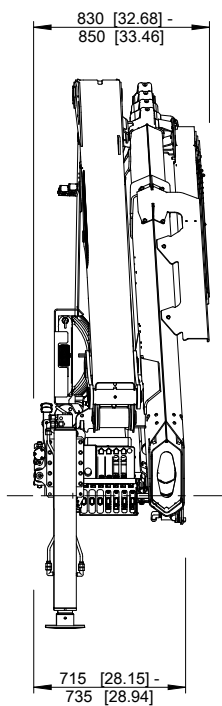
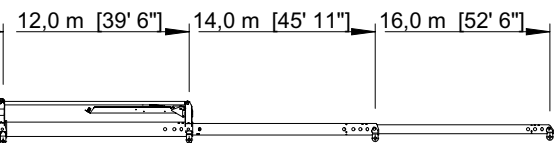
DIMENSIONS PARFAITES

NOMBREUSES EXTENSIONS



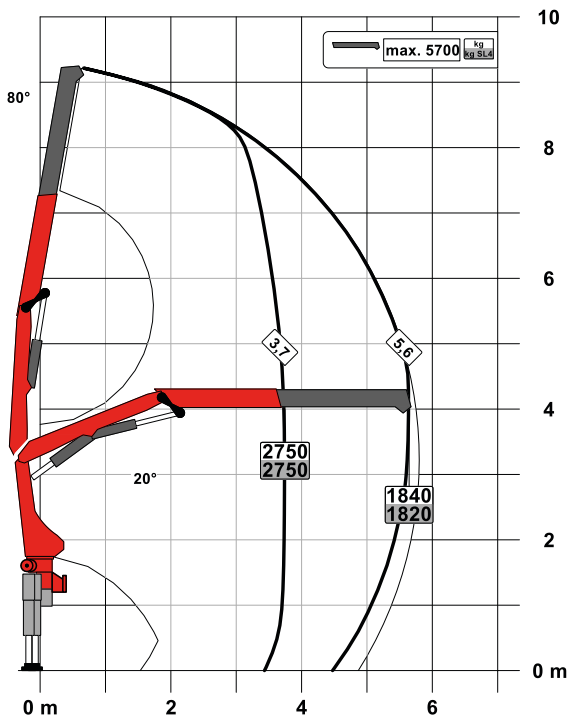
DIMENSIONS



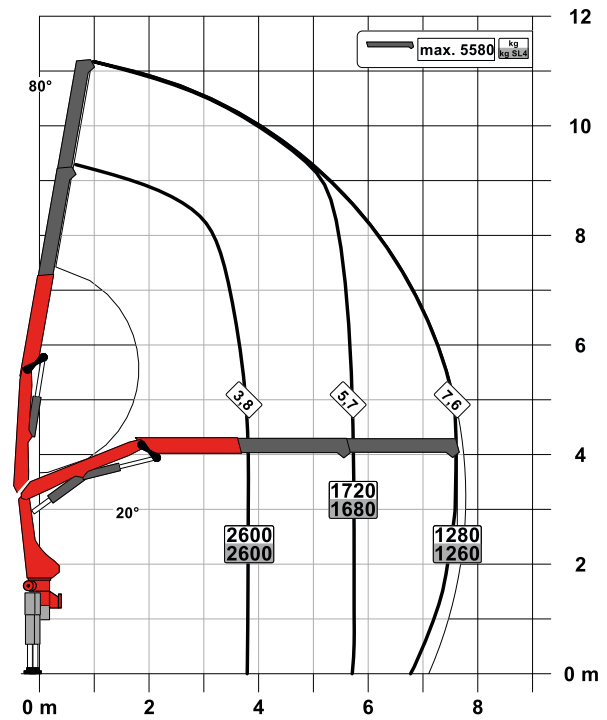


DIMENSIONS PARFAITES

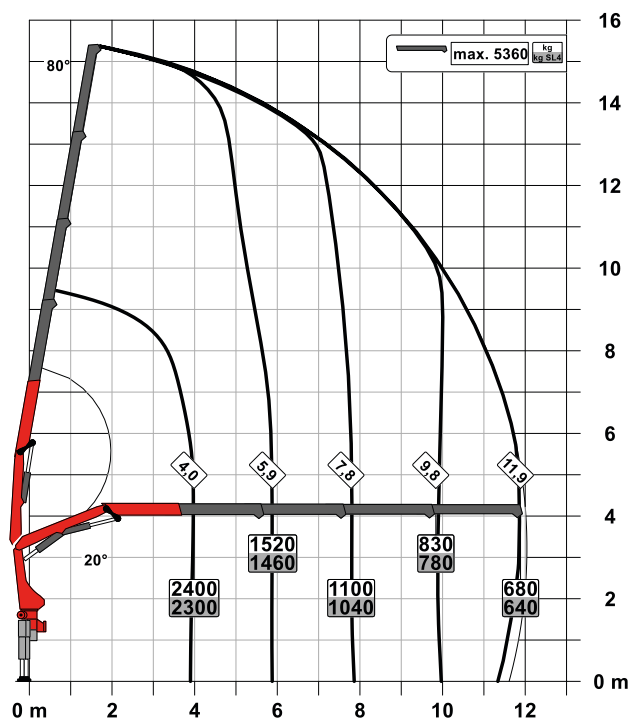
STD

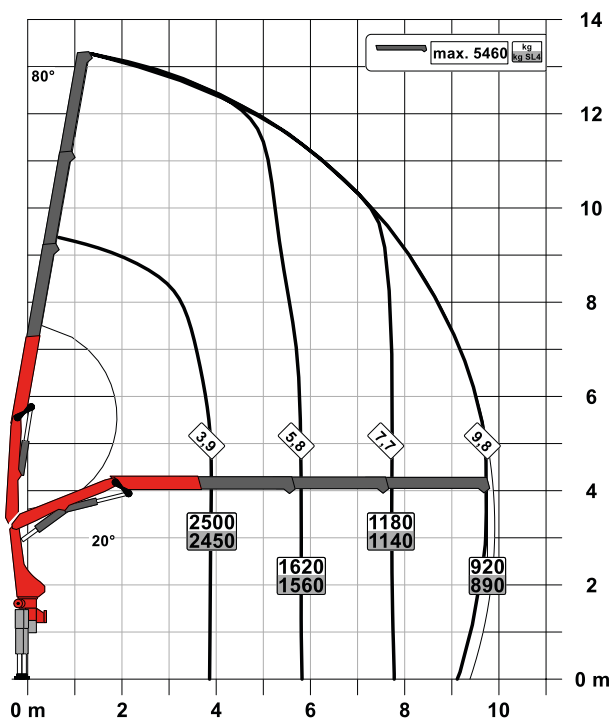


A



C



B

SLD 3

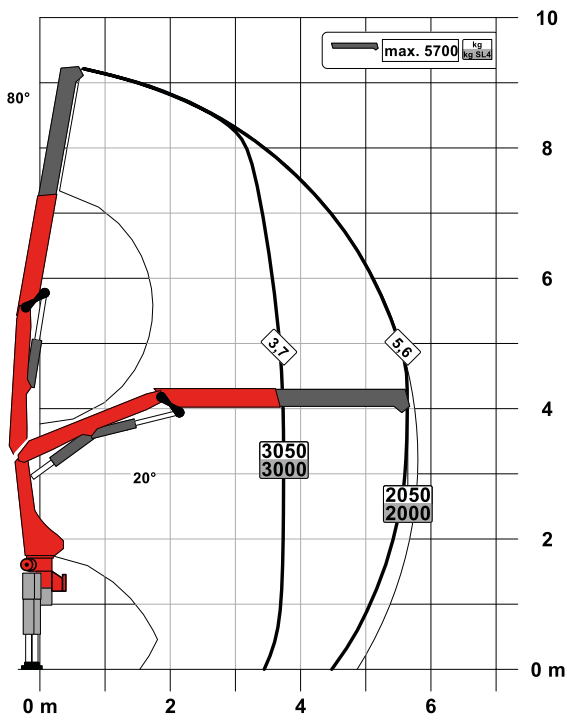
- Single Link
- Protection de surcharge Paltronic
- En option:
 - Système de contrôle de la stabilité ISC-S (standard pour CE), HPSC-L, HPSC-E
 - Poste homme debout
 - Radiocommande
 - Treuil 1.5t sur le deuxième bras
- Modèle NON CE et CE

Caractéristiques techniques EN 12999 HC1 HD4/S2

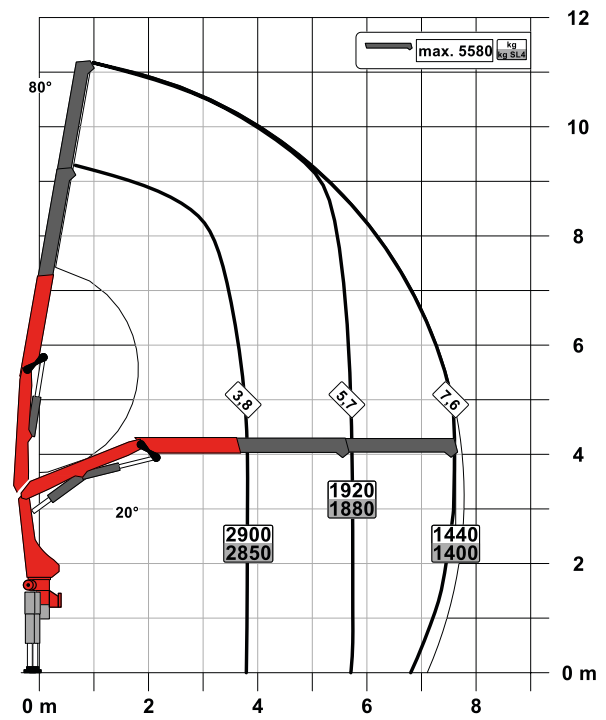
Couple de levage maximum	10,3 mt/101,4 kNm
Capacité de levage maximale	5700 kg/55,9 kN
Portée hydraulique maximale	12,0 m
Portée manuelle maximale	15,9 m
Angle de rotation	400°
Couple de rotation	1,3 mt/12,7 kNm
Ecartement des stabilisateurs (std./max.)	3,3 m/ 5,6 m
Espace nécessaire au montage (std.)	0,72 m
Largeur de la grue repliée	2,32 m
Pression d'utilisation maximum	330 bar
Débit de pompe recommandé	de 30 l/min à 45 l/min
Poids de la grue (std.)	1140 kg

DIMENSIONS PARFAITES

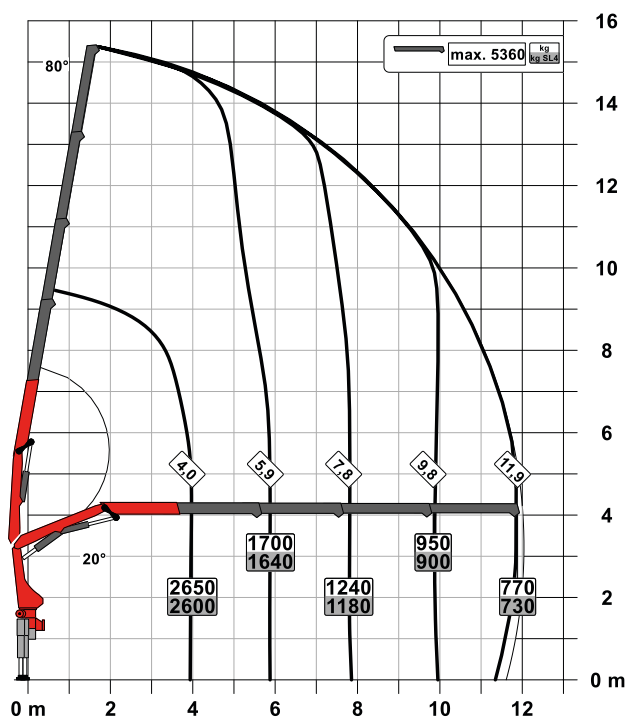
STD

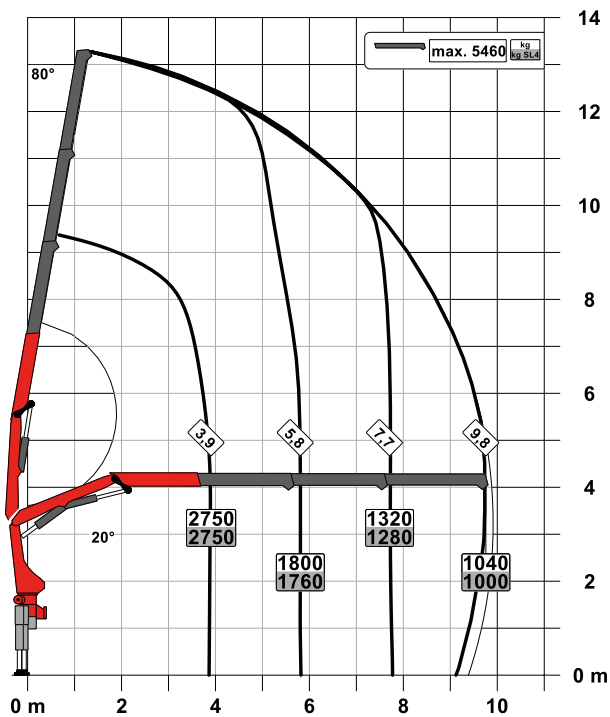


A



C



B

SLD 5

- Single Link
- Protection de surcharge Paltronic
- E-HPLS
- Valve débit variable
- Radiocommande avec voyants LED
- En option:
 - Système de contrôle de la stabilité ISC-S (standard pour CE), HPSC-L, HPSC-E
 - Treuil 1.5t sur le deuxième bras
- Modèle NON CE et CE

Caractéristiques techniques EN 12999 HC1 HD4/S2

Couple de levage maximum	11,4 mt / 112,2 kNm
Capacité de levage maximale	5700 kg / 55,9 kN
Portée hydraulique maximale	12,0 m
Portée manuelle maximale	15,9 m
Angle de rotation	400°
Couple de rotation	1,3 mt / 12,7 kNm
Ecartement des stabilisateurs (std./max.)	3,3 m / 5,6 m
Espace nécessaire au montage (std.)	0,72 m
Largeur de la grue repliée	2,32 m
Pression d'utilisation maximum	360 bar
Débit de pompe recommandé	de 45 l/min à 60 l/min
Poids de la grue (std.)	1170 kg

KP-PK11/12SLDM3+FR

Certaines grues en photos dans ce document sont dotées d'équipements optionnels et ne correspondent pas au modèle standard. Des réglementations nationales spécifiques relatives à la configuration des grues sont à observer. Les dimensions ne revêtent pas un caractère contraignant. Sous réserve de modifications techniques, d'omissions et d'erreurs de traduction.