

**PK 23500 PERFORMANCE**

# **POIDS PROPRE MINIMAL ET GRANDE PORTÉE**

**LIFETIME EXCELLENCE**



# LIFETIME EXCELLENCE

Les grues de manutention PALFINGER se distinguent de par leur cycle de vie plus long. Elles sont les plus rentables et les plus fiables sur la durée de vie totale du produit, de la recherche de solutions jusqu'à la revente.

- **Des solutions mieux adaptées**
- **Une plus grande efficacité**
- **Une meilleure ergonomie**
- **Un entretien simplifié**
- **Une plus grande fiabilité**
- **Un meilleur respect de l'environnement**
- **Une plus grande maniabilité**
- **Une meilleure valeur de revente**



# SÉCURITÉ ET EFFICACITÉ

Avec jusqu'à six extensions hydrauliques et un couple de levage impressionnant, la PK 23500 Performance joue à chaque intervention dans la cour des grands. En plus de ses commandes très sûres et pratiques, elle dispose de trois largeurs de stabilisation et de stabilisateurs automatiquement relevables (en option).





# FIABILITÉ EN TOUTE SITUATION

## 10 Highlights



### Design fonctionnel

Pratique et esthétique

Des capots synthétiques robustes protègent les composants de la grue de la saleté et des chocs améliorant à la fois l'esthétique de la grue et le confort de travail sur toute la durée de la vie de la grue.

### Commande de grue ergonomique

Toutes les informations d'un seul coup d'œil

Les leviers de commande de toutes les fonctions de grue sont placés de façon ergonomique sur la console. Cela permet de travailler confortablement et avec efficacité. De plus, le poste de commande est monté en tenant compte des besoins liés à la maintenance.



### Extension à haute vitesse

Pour des interventions efficaces

L'extension à haute vitesse montée en série augmente la vitesse de déploiement du système de bras. Le fonctionnement de la grue est de ce fait nettement plus rapide et plus rentable.

### Technologie de revêtement

Protection de surface au plus haut niveau

Le revêtement KTL est la pierre angulaire d'une parfaite protection de surface. Ensuite, les composants sont soit pourvus d'un revêtement dans la nouvelle installation de revêtement par poudrage, soit recouverts d'une peinture de finition bi-composant au moyen d'un robot de peinture. Grande stabilité de la valeur et excellente protection contre la corrosion, sur la totalité de la durée de vie de la grue.



### Circuits supplémentaires pour accessoires

Polyvalent et d'une utilisation facile

Avec cette option, vous pouvez garantir l'alimentation en huile des appareils, accessoires. Les tuyaux sont posés dans des goulottes compactes et dans des chaînes en plastique qui en garantissent la parfaite protection.

### Conduites d'huile internes

Une protection maximale grâce à une conception compacte

Les conduites d'huile internes permettent d'avoir un système d'extension compact et garantissent une parfaite protection contre les endommagements.



### Stabilisateurs

Pour une stabilité optimisée

Les stabilisateurs standard de 4,8 m assurent une bonne stabilité. Si vous le désirez, vous pouvez également vous procurer un système de stabilisation télescopique de 6,6 m. Les tuyaux servant à alimenter les vérins de stabilisation sont placés à l'intérieur des stabilisateurs. Vous avez ainsi la garantie qu'ils sont toujours parfaitement protégés contre les endommagements. Nous pouvons livrer sur demande des vérins de stabilisation relevables hydrauliquement et automatiquement à 180°.

### Graissage centralisé

Pour un graissage optimal

Tous les graisseurs du socle sont regroupés en un point central de graissage.



### PAL 50\*

Confort et sécurité

La Paltronic 50 que PALFINGER propose est une électronique de commande pour les grues de série. Ce système électronique sur mesure pilote et surveille la grue et assure une facilité d'emploi et une sécurité accrues en service.

### Radiocommande\*

En dialogue avec l'utilisateur

Les radiocommandes de PALFINGER sont équipées au choix de leviers linéaires ou en croix. Un affichage à LED informe le grutier des différents états de fonctionnement.



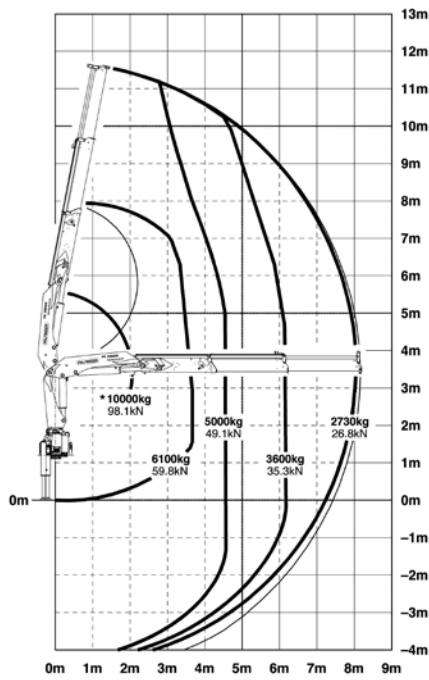
\* optionnel / équipement spécifique national

PK 23500

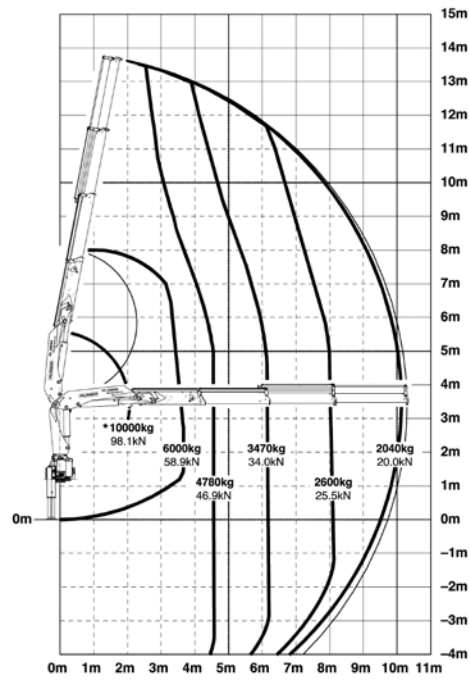
# PERFORMANCE

L'outil idéal.

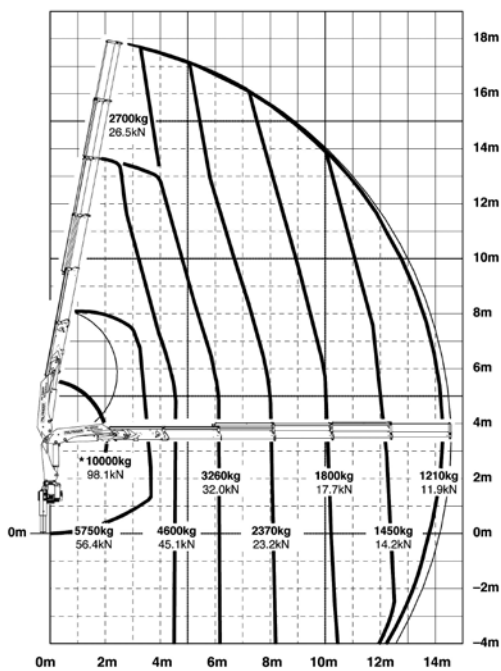
A



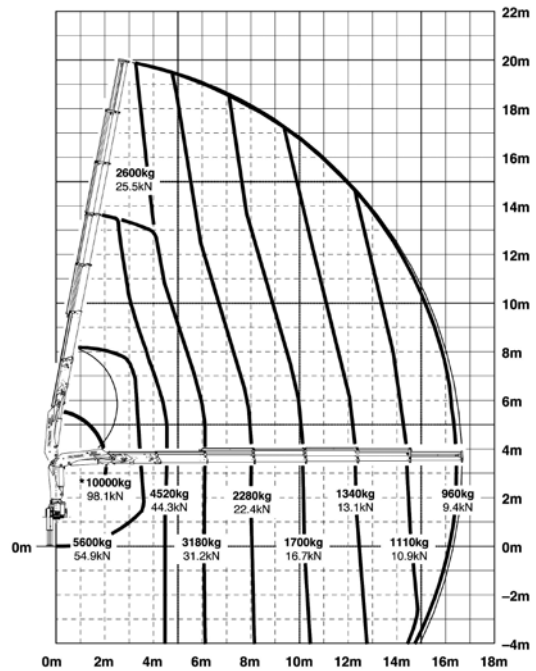
B



D



E

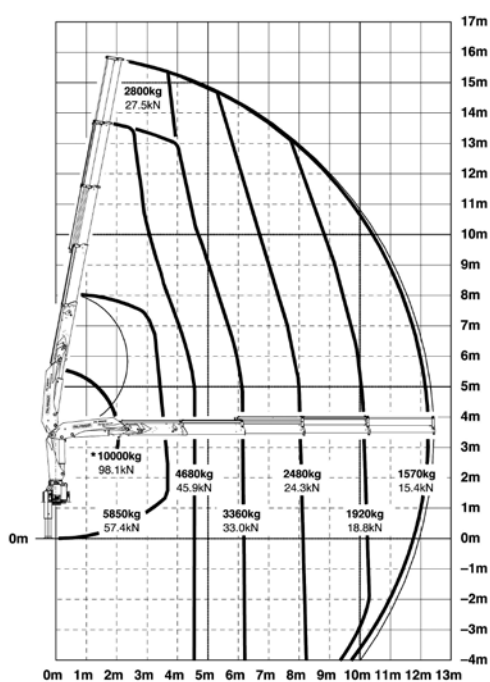


Les portées indiquées sont basées sur le bras principal formant un angle de 20° par rapport à l'horizontale et ne sont pas des maximums.



## Forces de levage

**C**



max.	6100 kg / 59,8 kN	A
4,6 m	4900 kg / 48,1 kN	
6,1 m	3600 kg / 35,3 kN	
8,0 m	2730 kg / 26,8 kN	

max.	6000 kg / 58,9 kN	B
4,6 m	4780 kg / 46,9 kN	
6,1 m	3470 kg / 34,0 kN	
8,0 m	2600 kg / 25,5 kN	
10,1 m	2040 kg / 20,0 kN	
12,4 m*	1600 kg / 15,7 kN	
14,6 m*	1310 kg / 12,9 kN	
16,7 m*	1000 kg / 9,8 kN	

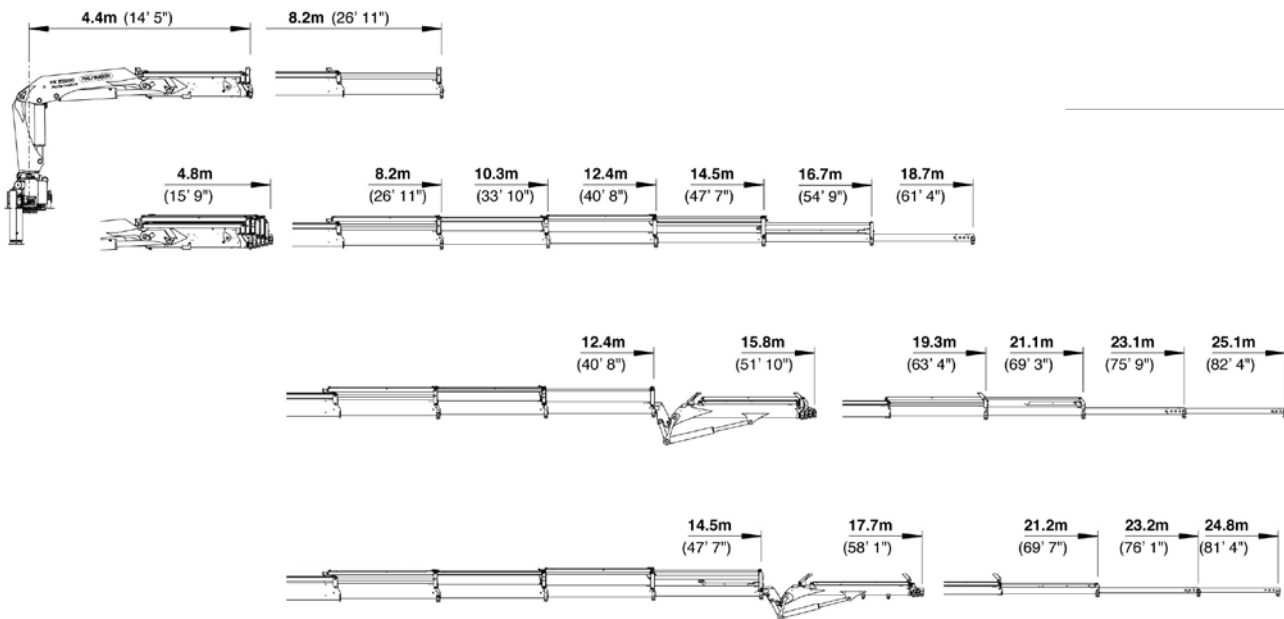
max.	5850 kg / 57,4 kN	C
4,6 m	4680 kg / 45,9 kN	
6,1 m	3360 kg / 33,0 kN	
8,0 m	2480 kg / 24,3 kN	
10,1 m	1920 kg / 18,8 kN	
12,3 m	1570 kg / 15,4 kN	
14,5 m*	1280 kg / 12,6 kN	
16,7 m*	1000 kg / 9,8 kN	
18,7 m*	620 kg / 6,1 kN	

max.	5750 kg / 56,4 kN	D
4,6 m	4590 kg / 45,0 kN	
6,1 m	3260 kg / 32,0 kN	
8,0 m	2370 kg / 23,2 kN	
10,1 m	1800 kg / 17,7 kN	
12,3 m	1450 kg / 14,2 kN	
14,4 m	1210 kg / 11,9 kN	
16,6 m*	1000 kg / 9,8 kN	
18,6 m*	620 kg / 6,1 kN	

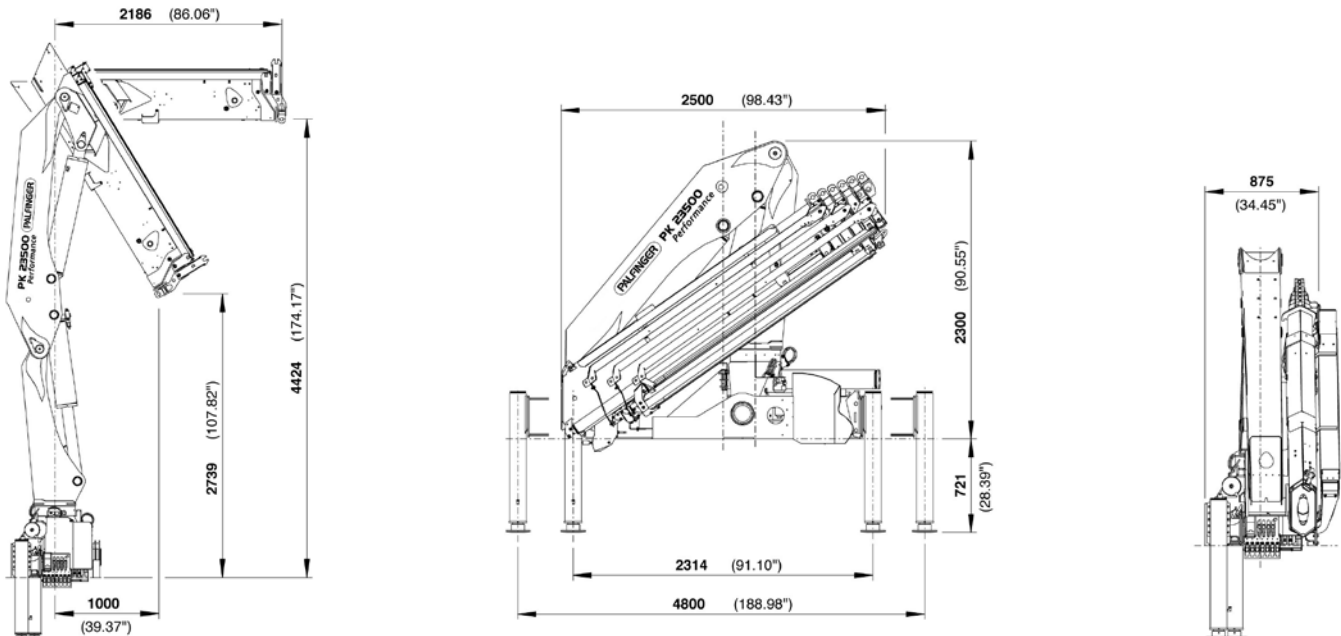
max.	5600 kg / 54,9 kN	E
4,6 m	4520 kg / 44,3 kN	
6,1 m	3180 kg / 31,2 kN	
8,0 m	2280 kg / 22,4 kN	
10,1 m	1700 kg / 16,7 kN	
12,3 m	1340 kg / 13,1 kN	
14,4 m	1110 kg / 10,9 kN	
16,5 m	960 kg / 9,4 kN	
18,5 m*	620 kg / 6,1 kN	

# DIMENSIONS PARFAITES

## NOMBREUSES EXTENSIONS



## DIMENSIONS



## Caractéristiques techniques

### EN 12999 H1-B3

#### PK 23500

Couple de levage maximum	23,0 mt/226,0 kNm
Puissance de levage maximale	10000 kg/98,1 kN
Portée hydraulique maximale	16,7 m
Portée mécanique maximale	18,8 m
Portée maximale (avec fly-jib)	25,1 m

Angle de rotation	400°
-------------------	------

Couple de rotation	2,8 mt/27,0 kNm
--------------------	-----------------

Portée	8,2 m
--------	-------

#### PK 23500D PJ 040A

Écartement des stabilisateurs standard	4,8 m
--	-------

Écartement des stabilisateurs max.	6,6 m
------------------------------------	-------

Espace nécessaire au montage	0,88 m
------------------------------	--------

Largeur grue repliée	2,5 m
----------------------	-------

#### PK 23500C PJ 060B

Pression d'utilisation maximale	300 bar
---------------------------------	---------

Débit de pompe recommandé	de 50 l/min à 75 l/min
---------------------------	------------------------

en mode radiocommande et en mode LS	de 65 l/min à 80 l/min
-------------------------------------	------------------------

Poids de la grue standard	2346 kg
---------------------------	---------

KP-PK23500M2+FR

Certaines grues en photos dans ce document sont dotées d'équipements optionnels et ne correspondent pas au modèle standard. Des réglementations nationales spécifiques relatives à la configuration des grues sont à observer. Les dimensions ne revêtent pas un caractère contraignant. Sous réserve de modifications techniques, d'omissions et d'erreurs de traduction.